



HASZNÁLATI UTASÍTÁS

Kompresszoros keverőgép

KK 01

www.revco.hu

Revco Magyarország Kft.
2310 Szigetszentmiklós, Leshegy út 5.
Telefon: 06-24-525-525 E-mail: info@revco.hu

HASZNÁLATI UTASÍTÁS

Kompresszoros keverőgép KK 01

A gép gyártója:

HAL-INNO AGRIP Kft.

Tököl, Dózsa köz 5.

A gép típusa/megnevezése:

Kompresszoros keverőgép KK 01

Általános ismertető:

A gép kizárólag vödörös kiszerezésű vakolatok és festékek keverésére szolgál, amely része egy technológiai folyamatnak. Más anyagok, és kiszerezési, vagy csomagolási módok keverésére nem alkalmazható.

Műszaki adatok:

Feszültség:	1/N/PE 230V, 50-60Hz
Teljesítmény:	1.100-2.200 W
Fordulatszám:	0 - 1.380 rpm
Magasság:	2.000 mm
Szélesség:	600 mm
Tömeg:	120 kg

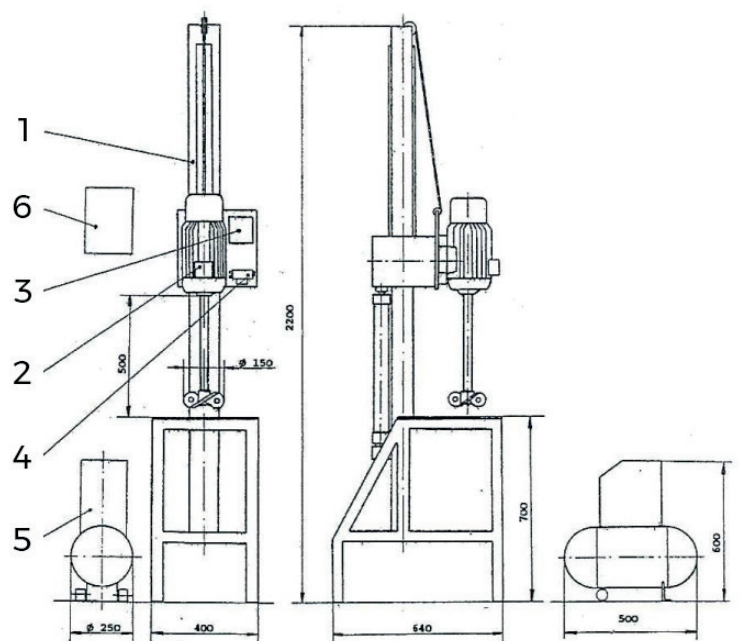
MŰSZAKI LEÍRÁS

A keverő gép, egy mobil, lábakon álló, fordulatszám szabályozási lehetőséggel bíró villanymotoros meghajtású keverő tárcsából és egy pneumatikus munkahengerrel ellátott emelő részből áll.



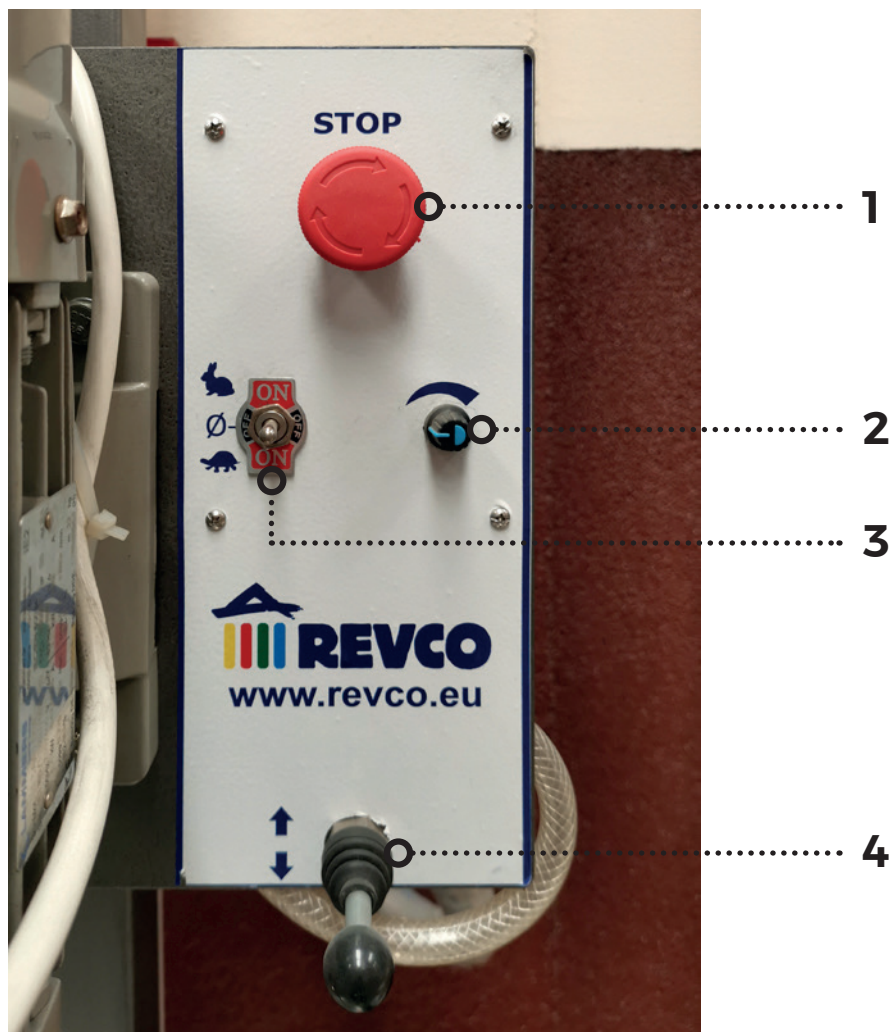
ÖSSZEÉPÍTÉS

1. gépállvány
2. keverő egység
3. fordulatszám szabályzó
4. keverőfej helyzetbeállító
5. levegő kompresszor
6. elektromos csatlakozási doboz



KEZELŐ SZERVEK MEGNEVEZÉSE, ELHELYEZKEDÉSE

1. vészleállító
2. fordulatszám szabályzó
3. üzemmód kapcsoló (lassú-gyors)
4. pneumatikus emelő szelepkar



A GÉP TELEPÍTÉSE, ELSŐ ÜZEMBE HELYEZÉSE

A kompresszoros keverőgép csak előre kiépített, 3 vezetékes, 230 V-os villamos hálózatról üzemeltethető. **A gép fém vázát le kell földelni!**

Csatlakoztassa a gépet az előre kiépített 230 V-os hálózathoz, majd kapcsolja fel az alsó képen látható főbiztosítót.

1. Elhelyezés után csatlakoztassa a kompresszor légtömlőjét a keverőgép szelepéhez.
2. Csatlakoztassa a kompresszort és a keverőgépet a villamos hálózatra.
3. Kapcsolja be a kompresszort és várja meg, amíg létrejön az üzemi nyomás a légtartályban.
4. Ellenőrizze a keverőgép fordulatszám-szabályozó (2) potenciométerét, amelynek „0” állásban kell lennie.
5. Kapcsolja be a keverőgépet az üzemmód kapcsoló megfelelő állásba kapcsolásával.
6. A berendezés ezzel üzemkész állapotba került, megkezdheti a vakolatok keverését.

RENDELTETÉSSZERŰ HASZNÁLATA

1. Helyezze a megkeverni kívánt vödört a keverőszár alá, a tartóasztal közepére.
2. A pneumatikus vezérlő szelep lefelé nyomásával teljesen engedje bele a keverőszárat a vakolatba. A keverőszár alsó helyzetében a keverőfej majdnem érinti a vödör alját, így biztosítva a tökéletes keverést.
3. A fordulatszám-szabályozó potenciométer elfordításával növelje a keverőfej fordulatszámát a kívánt értékig.
4. Miután a vakolat teljesen összekeveredett, (30-45 sec.) csökkentse a fordulatszámot 0-ig és emelje ki a keverőszárat a vakolatból a vezérlő szelep felfelé nyomásával.
5. Tisztítsa meg a keverőfejet a ráakódott vakolattól a lecseppenések elkerülése végett.
6. Vegye le a vödört a tartóasztalról és helyezze rá vissza a fedelet, ügyelve a légmentes záródásra.
7. Ismételje a fentieket az összes megkeverni kívánt vödörrel.
8. Kapcsolja ki és áramtalanítsa a berendezést.

MŰSZAKI ADATOK A VILLANYMOTOR TELJESÍTMÉNYÉNEK FÜGGVÉNYÉBEN

Villanymotor teljesítménye, KW	1,1	1,5	2,2
Kevert anyag viszkozitás, Mpas	3.000	4.000	5.000
Az edény űrtartalma, liter	10	15	25
A keverőfej fordulatszáma színező vakolatnál, ford/perc	0-1.500	0-1.500	0-1.500
A keverőfej fordulatszáma lábazati vakolatnál, ford/perc	0-500	0-500	0-500

KARBANTARTÁS

Minden karbantartási munka megkezdése előtt áramtalanítsa a készüléket. A keverőfejet minden használat után tiszta vízzel el kell mosni. A gép egyéb részére esetlegesen kifröccsent vakolatot nedves ruhával le kell törölni. A forgó alkatrészek kenését szükség szerint el kell végezni. A gép közepesen veszélyes, ezért célszerű a gépnapló vezetése, hogy áttekinthetően dokumentálva legyenek a gépre vonatkozó alapadatok, valamint az üzemeltetéssel és karbantartással kapcsolatos események.

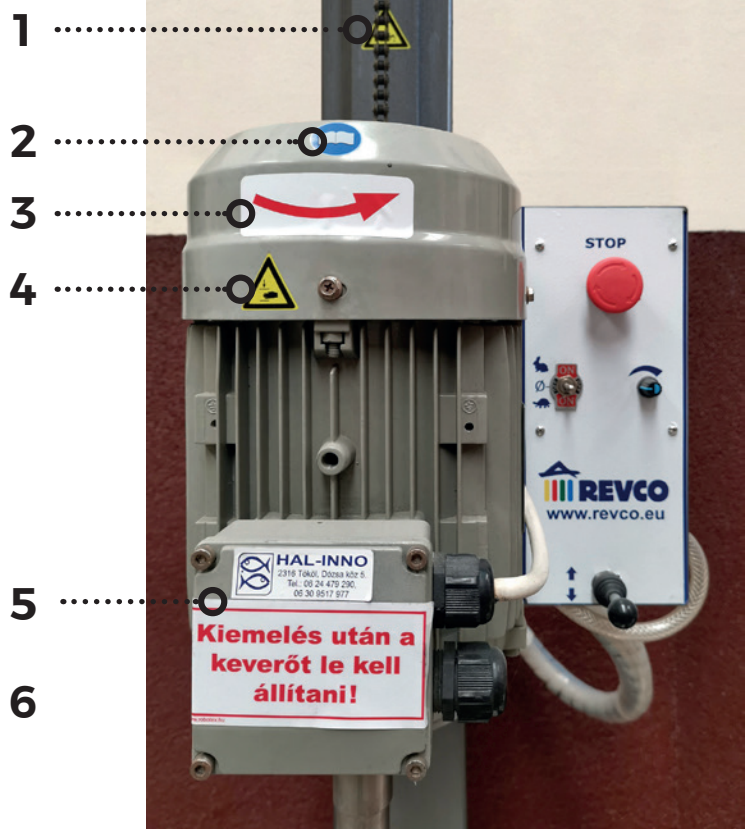
BIZTONSÁGI ELŐÍRÁS

A keverőgépet csak annak kezelésére kioktatott, az esetlegesen felfröccsenő anyag ellen védő védőszemüveggel ellátott kezelő használhatja.

A forgó részeket használat közben megérinteni tilos! A keverő lapátot csak a teljesen álló helyzetben lehet a megkevert anyagból kiemelni!

BIZTONSÁGI JELEK FELSOROLÁSA

1. zsírzó hely
2. olvassa el a használati utasítást
3. forgási irány
4. vigyázat kézsérülési veszély
5. figyelmeztető felirat
6. elektromos szekrény, figyelmeztető jel



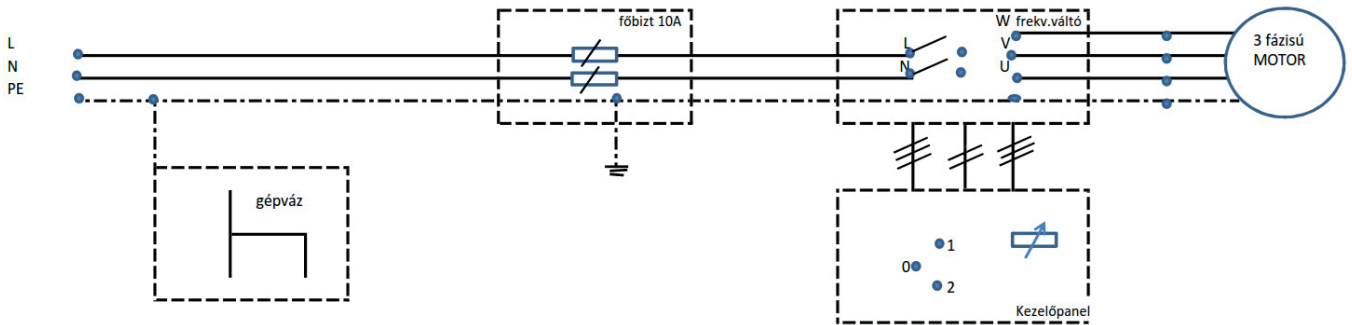
KAPCSOLÓSZEKRÉNY



A főbiztosító (10A) a kapcsolószekrényben



VILLAMOS BERENDEZÉSEK LEÍRÁSA, KAPCSOLÁSI RAJZ



Alkatrészjegyzék:

Sorsz	Megnevezés	Paraméter	db
1	Dugvilla	220V, 10A	1
2	STOP Főkapcsoló	AC 15A, 220V	1
3	Biztosító	XBS-CE C10A	1
4	Frekvenciaváltó	NORDAC vector mc SK 220/1 FCT	1
5	Motor	Lammers 220/400V Δ/Y , 2200W, ford.1440	1
6	Kezelőpanel	potméter B10K	1
		3 állású kapcsoló CE KN3, 10A 250V AC	1

FORGALMAZÓ

REVCO Magyarország Kft.
Szigetszentmiklós, Leshegy út 5.

GARANCIÁLIS FELTÉTELEK

1. A garancia a vásárlástól számított 3 év, mely a vásárlást igazoló számla kiállításának napjával veszi kezdetét.
2. A termék kijavítása esetén a jótállás meghosszabbodik a termék szerviznek történő átadásának napjától kezdve azzal az idővel, amely alatt a vásárló a hiba miatt a terméket rendeltetésszerűen nem használhatta.
3. A jótállás a kereskedő telephelyén értendő.
4. A vásárlónak a jótálláson alapuló igénye érvényesítésével kapcsolatos nyilatkozatát a kereskedőnek, vagy a jótállás keretébe tartozó javításokat rendeltetésszerűen végző javítószolgálatnak kell bejelentenie. A vásárló köteles a hiba felfedezése után kifogását haladéktalanul közölni.
5. A jótállási felelősség nem áll fenn, ha a forgalmazó, vagy a javítások elvégzésével megbízott szerviz bizonyítja, hogy a hiba rendeltetésellenes használat, átalakítás, idegen beavatkozás, szakszerűtlen kezelés, helytelen tárolás vagy elemi kár (villámcsapás, törés vagy egyéb) okából a vásárlás után következett be.
6. A rendellenes használat elkerülése céljából ezen útmutatóban foglaltakat saját érdekében tartsa be, mert a használati utasítástól eltérő használat vagy szakszerűtlen kezelés miatt bekövetkezett hiba esetén a készülékért jótállást nem vállalunk.

ÁTADÁS-ÁTVÉTELI JEGYZŐKÖNYV

Vevő neve, címe:

Telephely:

Forgalmazó cég megbízottja:

Vevő megbízottja:

Az átadást-átvételt, oktatást végzi:

Az átadás-átvételen résztvevők:

.....

.....

.....

Az átadás-átvétel során a KK 01 típusú keverő gép és a Blendorama állványos festék-adagoló működésével kapcsolatos használati, biztonsági, munkavédelmi információkat és az ezekhez szükséges dokumentációkat átadtam.

- szigetelési, ellenállási jegyzőkönyv
- működési leírás frekvencia váltóhoz
- kompresszor CE minősítés
- elektro motor CE minőségi bizonyítvány
- műszaki adatlap
- használati útmutató

.....

Vevő megbízottja

.....

Átadást végző

NÉHÁNY HASZNOS TANÁCS

1. A színező receptek kinyomtatása előtt a megjegyzés rovatban célszerű feltüntetni a vakolandó épület pontos címét, majd a recepteket egy mappában színkód szerinti sorrendben lefűzve tárolni. Így egy idő után tekintélyes referencialistára tehet szert. Ugyanezen megfontolásból érdemes minden kikevert színből nagyobb felületű (kb. 10x15 cm már elegendő) esztétikus, színkóddal jelölt mintát kikenni, például egyformára szabott furnérlapra vagy kartonra.
2. A vakolatok keverése jelentősen meggyorsítható, ha keverés közben kézzel segíti a vödör "önforgását", valamint ezzel egyidejűleg jobb kézzel egy hosszú, vékony spakli segítségével irányítja a vakolatot a vödör szélétől a közepe felé.
3. A hígabb konzisztenciájú festékek és a vakolatalapozó keverését célszerű alacsonyabb fordulatszámmon végezni, így elkerülhető az anyag véletlen kifröccsenése.
4. Amennyiben van elég hely a keverőgép mellett, ajánlott több vödör anyagot még lezárás előtt egymás mellé helyezni, így azonnal észrevehető az esetleges adagolási tévesztés.
5. A keverőszár takarítására használt vizet lehetőség szerint hetente többször cserélje, mert az abban kialakult mikro-organikus fertőzések a keveréssel belekerülhetnek a színezendő anyagokba, csökkentve azok eltarthatóságát.
6. A színező pasztát sűrűbb anyagok esetében az anyagban kialakított mélyedésbe nyomja, elkerülendő, hogy a keverőfej indításakor kicsapja azt a vödör oldalára.



HAL-INNO AGRIP Kft.

2315 Tököl, Dózsa köz 5.

Telefon: 06 30 9517 977

Megnevezés: Kompresszoros
színező keverőgép

Típus: KK01

Gysz: 2015.01.

Tömege: 120 kg

Feszültség: 220-230V 50-60 Hz

Teljesítmény: 2200 W

Fordulatszám: 0-1380 rpm

 minősítve

